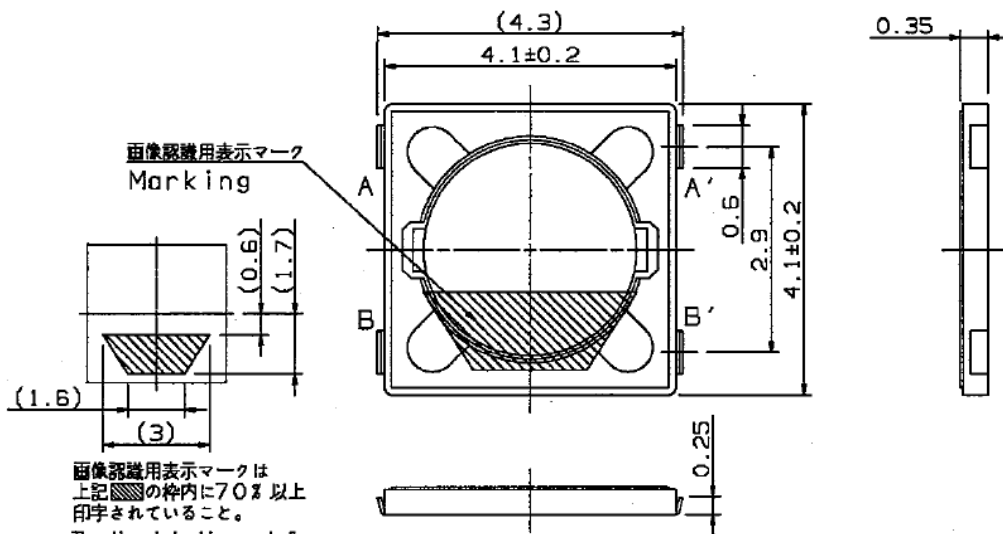


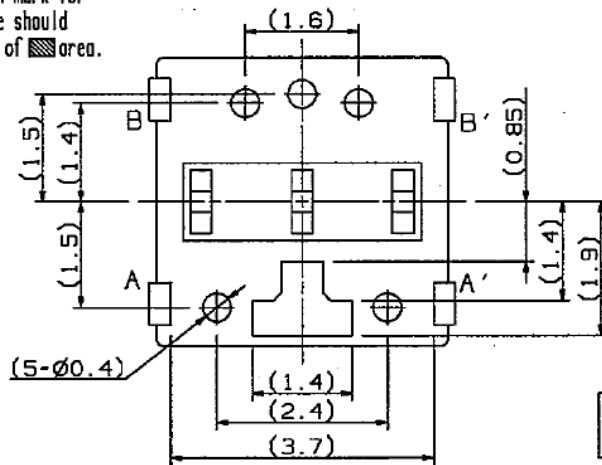
外形寸法図 (普通寸法許容差  $\pm 0.1$ ) General dimension tolerance :  $\pm 0.1$

( ) 寸法は参考寸法とする ( ) dimensions are reference dimensions.



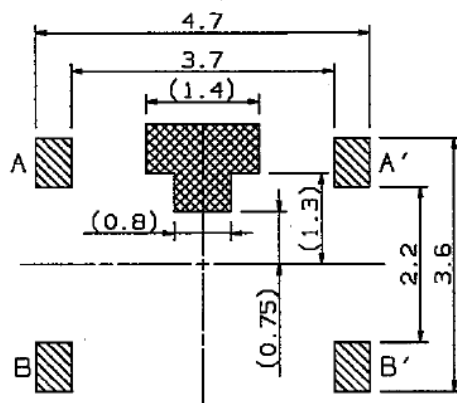
画像認識用表示マーク  
Marking

画像認識用表示マークは  
上記の枠内に70%以上  
印字されていること。  
The discrimination mark for  
an operation force should  
be printed at 70% of area.



単重 : about 0.012g  
Piece weight

推奨はんだ厚 Solder thickness  
 $t=0.15\pm 0.03$

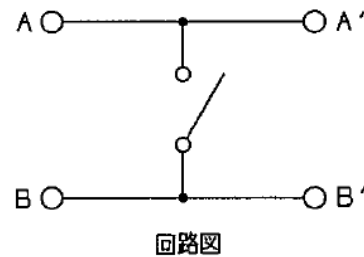


プリント基板パターン参考図

※端子A-A'は露出しています。  
露部にはランドパターン又はビアを配置しない様  
お願いします。

Land pattern plan

Part of A-A' terminal is  
exposed at area.  
Any land pattern or vias  
shall not be provided  
at area.



回路図

Circuit Diagram



銚基電子股份有限公司  
ROKI ELECTRONICS CO., LTD.

PART NAME : TACT SWITCH

SCALE :

PART NO : TS129M-AN-PF

UNIT : mm

TOLERANCE :  $\pm 0.1$  mm



VER : R01